

Panasonic®

Системно ръководство за инсталиране

Система за домашна мрежа
Хъб

Модел: **KX-HNB600FX**



Благодарим ви, че избрахте този продукт на Panasonic.

Това ръководство обяснява как да конфигурирате хъба и да получите достъп до него от мобилно устройство. Тези стъпки трябва да бъдат изпълнени, преди да можете да използвате системата. За използването на системата, вижте Ръководство на потребителя (страница 16).

Преди да използвате този продукт, моля прочетете внимателно настоящото ръководство, и го запазете да бъдещи справки.

Въведение

Информация за принадлежностите	3
Разширяване на Системата за домашна мрежа Panasonic	4

Важна информация

За тази система	6
За вашата безопасност	6
Важни указания за безопасност	7
Предпазни мерки	7
За най-високо качество	8
Друга информация	8

Инсталиране

Описание на компонентите.....	10
LED индикатор	10
Свързване	11
Wi-Fi® настройки	12
Регистриране на друго мобилно устройство.....	14
Регистриране на други устройства в хъба.	15

Приложение

Обхват на безжичната комуникация (DECT)	16
Ръководство на потребителя	16
Монтаж на стена	17
Спецификации	19
Информация за софтуера с отворен код.	19
Информация за софтуера.....	19

Информация за принадлежностите

Предоставени принадлежности

№	Принадлежност	Количество
①	AC адаптер/PNLV236CE	1
②	Кабел за телефонната линия	1
③	Монтажен адаптер за стена	1

①



②



③



Допълнителни принадлежности

microSD карта (не е предоставена)

За запис на изображения от камерите, в хъба може да бъде поставена microSD карта, закупена от търговската мрежа. Поддържат се следните типове microSD карти:

- microSD / SDHC карти: До 32 GB

Друга информация

- Дизайнът и спецификациите могат да бъдат променени без предизвестие.
- Илюстрациите в това ръководство могат леко да се различават от действителния продукт.

Търговски марки

- microSDHC е търговска марка на SD-3C, LLC.
- iPhone и iPad са търговски марки на Apple Inc., регистрирани в САЩ и други страни.
- iPad mini е търговска марка на Apple Inc., регистрирана в САЩ и други страни.
- Android и Google Play са регистрирани търговски марки или търговски марки на Google Inc.
- Microsoft, Windows и Internet Explorer са регистрирани търговски марки или търговски марки на Microsoft Corporation в САЩ и/или други страни.
- Wi-Fi, WPA и WPA2 са регистрирани търговски марки или търговски марки на Wi-Fi Alliance.
- Всички други търговски марки са притежание на съответните им собственици.

Забележка

- Хъбът поддържа microSD и microSDHC карти памет. В това ръководство терминът "microSD card" е използван като общо название на всички поддържани карти.

Разширяване на Системата за домашна мрежа Panasonic

Системата за домашна мрежа Panasonic е безжична система, която ви позволява да изградите мощна мрежа от устройства, като камери, датчици и умни контакти, и да ги контролирате от лесно използваемо приложение.

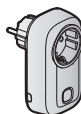
По-долу са описани съвместимите устройства. За информация относно приложението Home Network, вижте Ръководство на потребителя (страница 16).

Максималният брой устройства от всеки тип е описан по-долу.

<p>Цифрова безжична слушалка (KX-HNH100: максимум 6*1)</p> <ul style="list-style-type: none">● Обаждания и приемане на повиквания по стационарна телефона линия● Може да се използва за промяна на режима на активиране на системата● Показва състоянието на системата● Приема известия при задействане на датчиците	
<p>Камера за употреба на закрито (KX-HNC200: максимум 4*2)</p> <ul style="list-style-type: none">● Камера за цветни изображения с вграден микрофон за наблюдение на живо и запис <p>● Вграден микрофон и говорител за двупосочна комуникация</p>	
<p>Камера за употреба на открито (KX-HNC600: максимум 4*2)</p> <ul style="list-style-type: none">● Камера за цветни изображения с вграден микрофон за наблюдение на живо и запис● Вградени визуален сензор и инфрачервен сензор, които могат да активират други действия (запис от камерата, включване на лампа и др.)● Вграден микрофон и говорител за двупосочна комуникация● Конструкция, устойчива на изпръскване, за монтаж навън	
<p>Датчик за прозорец/врата (KX-HNS101: максимум 50*2)</p> <ul style="list-style-type: none">● Отчита отваряне на съответния прозорец или врата● Може да се използва за задействане на други функции (запис от камера, включване на лампа и др.)	
<p>Датчик за движение (KX-HNS102: максимум 50*2)</p> <ul style="list-style-type: none">● Отчита движение в обкръжаващата го зона● Може да се използва за задействане на други функции (запис от камера, включване на лампа и др.)	

Умен контакт (KX-HNA101: максимум 50*2)

- Може да бъде включван и изключван от слушалката, от приложението Home Network, при сработване на датчик или по график
- Отчитане на претоварване по ток и по мощност за ваше спокойствие
- Регистриране на консумацията за ваша информация
- Предлагането на умния контакт е различно, в зависимост от региона. За повече информация се обърнете към търговски представител на Panasonic.
- Умният контакт изглежда по различен начин, в зависимост от региона, в който се предлага
- Показаният модел е KX-HNA101FX.



- *1 Опционалните слушалки могат да са с различен цвят от предоставената в системния комплект.
- *2 В хъба могат да бъдат регистрирани общо 6 безжични слушалки, 4 камери и 50 други устройства (датчици за движение, датчици за прозорец/врата, умни контакти и др.).

Продуктовата гама в Системата за домашна мрежа се разраства!

Можете да потърсите и нови устройства, които да направят вашата Системата за домашна мрежа още по-полезна и по-удобна.

За информация относно най-новите устройства, моля посетете следния уеб сайт:

Полша: www.panasonic.pl

Унгария: www.panasonic.com/hu

Чехия: www.panasonic.com/cz

Словакия: www.panasonic.com/sk

Хърватия: www.panasonic.com/hr

Румъния: www.panasonic.com/ro

България: www.panasonic.com/bg

Македония: <http://www.videodata.com.mk/>

Други държави: www.panasonic.eu

Мобилни устройства

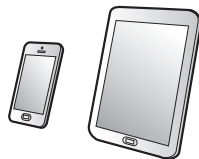
Вашите мобилни устройства: максимум 8*1

Можете да разширите системата, като инсталирате приложението Home Network във вашите мобилни устройства (смартфони, планшети и др.) и регистрирате вашите мобилни устройства в хъба.

Вижте страница 12 за повече информация относно приложението Home Network.

Забележка:

- Преди да използвате приложението, трябва да конфигурирате Wi-Fi настройките на хъба.



- *1 До 8 мобилни устройства могат да бъдат регистрирани в хъба, но само първите 4 от тях могат да използват телефонните функции.

За тази система

- Тази система е спомагателна система. Тя не е проектирана за осигуряване на пълна защита на имуществото. Panasonic не носи отговорност в случай на загуба на имуществото при работа на системата.
- Безжичните функции на тази система могат да бъдат смущавани, затова функционалността не е гарантирана във всички ситуации. Panasonic не носи отговорност за наранявания или имуществени вреди, възникнали при проблеми в безжичната комуникация.

За вашата безопасност

За да предотвратите наранявания, смърт или имуществени вреди, и за безопасно използване на уреда, моля прочетете внимателно тези указания.



ПРЕДУПРЕЖДЕНИЕ

Електрическо захранване

- Използвайте само посочения източник на електрозахранване.
- Не претоварвайте електрическия контакт и удължителните кабели. Това може да причини пожар или токов удар.
- Вкарвайте напълно AC адаптера/щепсела в контакта. В противен случай може да възникне сериозна опасност от пожар или токов удар.
- Редовно почиствайте праха и замърсяванията от AC адаптера/щепсела, като го изключите от контакта и избършете със сухо меко парче плат. Овлажняването на праха и замърсяванията може да доведе до пожар или токов удар.
- Ако се появи дим, неспецифична миризма или звук, незабавно изключете уреда от контакта, за да избегнете пожар или токов удар. Уверете се, че димът е спрял и се обърнете към оторизиран сервис за проверка и ремонт на уреда.
- Ако корпусът на уреда е счупен, изключете уреда от контакта. Не докосвайте

вътрешните елементи, поради опасност от токов удар.

- Никога не докосвайте щепсела с мокри ръце, поради опасност от токов удар.
- Не свързвайте нестандартни и неспецифични устройства.

Инсталиране

- За да елиминирате опасността от възникване на пожар или токов удар, не излагайте този уред на дъжд и влага.
- Не използвайте уреда близо до автоматизирани устройства, като противопожарна аларма, автомат за врата и др. Радиовълните, излъчвани от уреда, могат да повредят или смущават тези устройства, и да възникне инцидент.
- Не позволявайте AC адаптерът да бъде дърпан, прегъван или да бъде поставян под тежки предмети.
- Пазете малките детайли, като microSD карти и др., извън достъпа на деца. Съществува риск от поглъщане. В случай на поглъщане, незабавно се обърнете към лекар.

Предпазни мерки

- Изключвайте уреда от контакта преди почистване. Не използвайте течни и аерозолни препарати.
- Не разглобявайте уреда.
- Не изливайте течности (като почистващи препарати и др.) върху конектора на кабела на телефонната линия, поради опасност от пожар. Ако той се намокри, незабавно го изключете от розетката и не го използвайте.
- Не поставяйте метални предмети в уреда. Ако в уреда попадне метален предмет, изключете електрическия предпазител и се обърнете към сервис.

Медицинска апаратура

- Преди да използват този уред, хората с пейсмейкъри, слухови апарати и други подобни устройства трябва да се консултират с производителя на съответното устройство, за да се уверят, че то не се смущава от радиовълни. DECT функцията на този уред работи между 1.88 GHz

и 1.90 GHz, с пикова мощност 250 mW. Wi-Fi функцията работи между 2.412 GHz и 2.472 GHz с пикова мощност 100 mW.

- Този уред не трябва да се ползва близо до медицинска или друга апаратура, или до оборудване, чувствително към радиовълни. В болниците, поликлиниките и др. може да има такова оборудване. Бъдете внимателни.



ВНИМАНИЕ

Инсталиране и разположение

- Не инсталирайте този уред по време на гръмотевична буря.
- Не инсталирайте розетката и телефонната линия на влажни или мокри места, освен ако не са специално конструирани за употреба на мокри места.
- Не докосвайте неизолирани телефонни кабели или жакове, освен ако телефонната линия не е изключена от розетката.
- Инсталирайте телефонните линии с повишено внимание.
- АС адаптерът е основно средство за отделяне от електрическата мрежа. Контактът, в който го включвате, трябва да е наблизо и да е лесно достъпен.
- Този уред не може да реализира повиквания когато:
 - е прекъснало електрозахранването.
 - батериите на слушалката или мобилното устройство са изтощени.

Важни указания за безопасност

За предпазване от пожар, токов удар или нараняване, при работа с този уред трябва да се спазват базовите указания за електрическа безопасност, включително следните:

1. Не използвайте този уред близо до вода, например до вани, легени, кухненски мивки, плувни басейни и на други влажни или мокри места.
2. Не използвайте телефона (освен ако не е безжичен) по време на гръмотевична буря. Съществува опасност от токов удар от светкавица.

3. Не използвайте телефона, за да съобщите за изтичане на газ, близо до теча.
4. Използвайте само захранващия кабел, посочен в този документ.

ЗАПАЗЕТЕ ТЕЗИ УКАЗАНИЯ

Предпазни мерки

Когато използвате този уред, вземете нужните мерки, за да избегнете следните пробиви в сигурността:

- Изтичане на лични данни
- Неоторизирано използване на уреда
- Неоторизирано смущаване или блокиране на работата на уреда

Вземете следните мерки, за да избегнете пробив в сигурността:

- Конфигурирайте безжичния рутер, чрез който свързвате мобилното устройство с този уред, да използва криптиране.
- Ще бъдете по-уязвими за пробив в сигурността, ако се използват фабричните настройки за парола за вписване, код за деактивиране, PIN код и др. Задайте свои собствени стойности за тези настройки.
- Не използвайте пароли, които могат да бъдат лесно разгадани от трети страни. Ако сте записали паролите, скрийте ги добре. Променяйте паролите редовно.
- Ако изгубите мобилното устройство, сменете паролата за достъп до уреда.
- Ако сте задали автоматично вписване, активирайте заключване на екрана или подобна функция за сигурност на мобилното устройство.
- Бъдете особено внимателни, когато извършване операции, свързани със сигурността, като изтриване на MAC адреси, ID-та на уреда и др.
- За да предотвратите изтичане на лични данни, активирайте заключване на екрана или подобна функция за сигурност на мобилното устройство.
- Когато предавате уреда на ремонт, запишете си важната информация, запаметена в уреда, тъй като информацията може да бъде изтрита или променена по време на ремонта.

Важна информация

- Преди да предадете този уред на трета страна за ремонт и др., възстановете фабричните настройки, за да изтриете запазените данни, и извадете microSD картата. Ползвайте услугите само на сигурен сервиз, оторизиран от Panasonic.
- Преди да извърлите този уред, възстановете фабричните настройки, за да изтриете запазените данни. Извадете и изтрийте microSD картата.
- Ако няма да използвате повече мобилното устройство с този уред, изтрийте регистрацията на мобилното устройство в този уред и деинсталирайте съответно приложение от мобилното устройство.
- Ако електрозахранването на този уред прекъсне, датата и часът може да не са верни. Те ще се сверят автоматично, когато вашето мобилно устройство и този уред се свържат в една и съща безжична мрежа.

Също така, обърнете внимание на следното:

- В една мрежа не може да се използва повече от един хъб.
- Само едно мобилно устройство може да се свърже към този уред от място извън дома. Ако второ мобилно устройство се свърже, връзката с първото мобилно устройство прекъсва.
- Комуникацията може да прекъсва, в зависимост от състоянието на мрежата и качеството на безжичния сигнал.
- Този уред може да бъде използван по начини, които нарушават личната свобода и гражданските права на трети лица. Ваша отговорност е да следите за правилното използване на уреда.

За най-високо качество

Оптимално разположение на хъба

Хъбът и другите съвместими устройства Panasonic комуникират помежду си чрез радиовълни.

- За максимален обхват и минимален шум при комуникацията, разположете хъба:
 - на удобно, високо и централно място, без наличие на близки прегради между хъба и другите устройства.

- далече от електрически устройства, като телевизори, радиоапарати, безжични или мобилни телефони, и др.
- избягвайте насочени радио- или телевизионни антени (например антени на клетки за мобилни телефони). Бъдете внимателни, когато поставяте хъба близо до прозорец.
- Обхватът и звуковото качество зависят от условията на конкретната среда.
- При наличие на смущения в комуникацията, преместете хъба на друго, по-подходящо място.

Околна среда

- Пазете уреда далече от източници на радиосмущения, като електромотори, люминесцентни лампи и др.
- Пазете уреда от замърсявания, дим, прах, висока температура, влага и вибрации.
- Не излагайте уреда на пряка слънчева светлина.
- Не поставяйте тежки предмети върху този уред.
- Ако няма да използвате този уред за дълъг период от време, изключете го от контакта.
- Този уред трябва да бъде далече от топлинни източници, като печки, радиатори и др., и не трябва да се инсталира в стаи, температурата в които е под 0 °C или над 40 °C. Също така, трябва да се избягват места с висока влажност.
- Максималният комуникационен обхват може да се намали при използване на този уред на следните места: близо до прегради, като хълмове и тунели, под земята, близо до метални предмети, като телени огради и др.
- Използването на този уред близо до електроуреди може да причини смущения. Отдалечете го от електроуредите.

Друга информация

Рутинна поддръжка

- Бършете повърхността на уреда с меко, леко навлажнено парче плат.

- Не използвайте ацетон, бензин, спирт и други силни разтворители, както и абразивни препарати.

Защита на вашите записи

- Не изваждайте microSD картата и не изключвайте AC адаптера на хъба по време на четене или запис на данни в microSD картата. Данните от картата ще се повредят.
- Ако microSD картата се повреди или ако бъде изложена на електромагнитни вълни или статично електричество, данните от картата ще се повредят или изтрият. Затова, архивирайте важните данни на компютър или друго устройство.

Забележка относно изхвърлянето или преотстъпването на този уред

- Този уред може да съдържа важна конфиденциална информация. Ако го изхвърляте, връщате или предавате на друго лице, изтрийте цялата информация от паметта му, например позициите от телефонния указател, позициите от списъка на повикванията и др.

Изхвърляне на старото оборудване (Само за Европейски съюз и страни със системи за рециклиране)



Този символ върху продукта, опаковката му и/или съпътстващата го документация означава, че използваните електрически и електронни уреди не трябва да се смесват с общите домакински отпадъци. За правилната обработка и рециклиране на старите уреди, моля предайте ги в предназначения за целта събирателни пунктове, съобразно местното законодателство.

Правилното изхвърляне и грижа за уредите ще спомогне за спестяване на

ценни ресурси и предотвратяване на потенциални вреди върху човешкото здраве и околната среда.

Моля, обърнете се към местните власти за информация за събиране и рециклиране на отпадъци.

Възможно е да са предвидени санкции при неправилно изхвърляне на отпадъци от този вид, съгласно местното законодателство.

Информация за екопроектиране

Информация за екопроектиране съгласно Регламент (ЕО) № 1275/2008 на Комисията, изменен с Регламент (ЕС) № 801/2013. От 1 януари 2015.

Моля посетете следния уеб сайт:

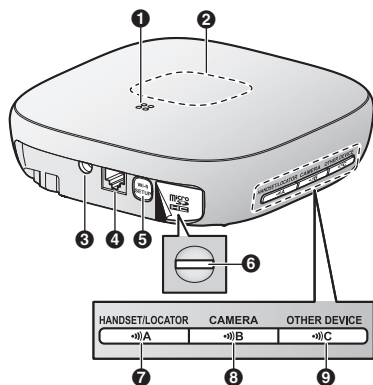
www.ptc.panasonic.eu

Кликнете върху [Downloads]

→ Energy related products information (Public)

Консумацията на мощност в мрежови режим на готовност и съответните насоки са посочени на уеб сайта по-горе.

Описание на компонентите



- 1** Говорител
- 2** LED индикатор
- 3** DC (постояннотоково) гнездо
- 4** Конектор LINE
- 5** [Wi-Fi SETUP]
За първоначални настройки.
- 6** Слот за microSD карта
За поставяне на microSD карта.
Отстранете етикета при поставянето.
- 7** [A] HANDSET/LOCATOR]
Използва се за регистриране на слушалка. Можете да го натиснете и за търсене на липсващи слушалки.
- 8** [B] CAMERA]
Използва се за регистриране на камера.
- 9** [C] OTHER DEVICE]
Използва се за регистриране на други устройства, като датчици и умни контакти.

LED индикатор

Чрез LED индикатора можете да проверите състоянието на хъба.

Индикатор	Състояние
Не свети	Няма захранване или LED индикаторът е изключен*1
Свети зелено	Нормална работа, свързан към безжичен рутер*1
Зелен, мига бавно	Режим на регистриране
Зелен, мига бързо	Хъбът търси безжичен рутер
Редуване: Зелен, мига бавно Жълт, мига бавно	Хъбът се стартира (все още не може да се използва)*2
Червен, свети	Алармената система е активирана*1
Червен, мига бързо	Алармената система е задействана.
Жълт, свети	Нужна е първоначална настройка
Жълт, мига бавно	Първоначална настройка, свързано мобилно устройство
Жълт, мига	Стартира първоначална настройка

*1 Можете да конфигурирате хъба, така че LED индикаторът да не свети при нормална работа. За повече информация, вижте Ръководство на потребителя (страница 16).

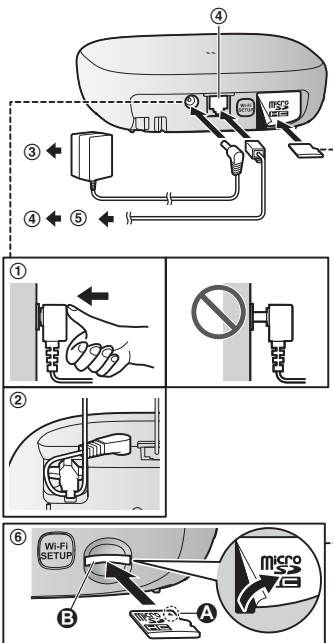
*2 Стартирането на хъба може да отнеме известно време.

Свързване

- ① Включете жака на кабела на AC адаптера в DC гнездото.
- ② Подсигурете кабела на AC адаптера, като го прокарате около куката.
- ③ Включете AC адаптера в контакта на електрическата инсталация.
- ④ Свържете кабела на телефонната линия към конектора LINE, така че да чуете леко щракване.
- ⑤ **Само при DSL/ADSL услуга:** Свържете DSL/ADSL филтър (не е предоставен).
- ⑥ **Само при използване на камера за употреба на открито (KX-HNC600) или камера за употреба на закрито (KX-HNC200):** Отстранете етикета, покриващ слота за картата, и поставете microSD карта (не е предоставена) в слота. Вкарайте картата с отрязания ъгъл (A) отгоре в слота (B) (вижте илюстрацията), докато щракне леко.

Забележки:

- Използвайте само предоставения AC адаптер Panasonic PNLV236CE.
- За запис на изображения от камерите е необходима microSD карта (не е предоставена). Разгледайте информацията за microSD картите (страница 3).
- За да извадите microSD картата, натиснете я, след което я издърпайте.



Забележки относно електрозахранването

Свързване на AC адаптера

- AC адаптерът трябва да остане свързан през цялото време (нормално е по време на работа адаптерът леко да се загрее).
- AC адаптерът трябва да бъде включен във вертикален или подов контакт на електрическата инсталация. Не го включвайте в контакт на тавана, например, тъй като под действие на теглото си той може да се изключи.

При прекъсване на електрическото захранване

- При прекъсване на електрическото захранване хъбът не работи.
- При прекъсване на електрическото захранване телефонните функции не работят. Препоръчваме ви при нужда да използвате обикновен телефон (без AC адаптер), свързан към същата телефонна линия.

Wi-Fi® настройки

В този раздел е описано всичко, което трябва да направите, за да получите достъп до системата от вашето мобилно устройство, след като сте свързали хъба.

1 Изтегляне

Изтеглете приложението **[Home Network]** във вашето мобилно устройство.

2 Първоначална настройка

Използвайте приложението **[Home Network]**, за да конфигурирате хъба, така че да се свърже към вашия безжичен рутер, след което регистрирайте вашето мобилно устройство в хъба.

Изтегляне на приложението [Home Network]

Информацията за изтеглянето е налична на следния уеб сайт:



www.panasonic.net/pcc/support/tel/homenetwork/

Съвместими мобилни устройства

iPhone 4 или по-нов, iPad или iPad mini (iOS 6.0 или по-нова), или Android™ устройство (Android 4.0 или по-нова)

Забележки:

- Приложението **[Home Network]** може да не работи правилно, в зависимост от системната среда, например модела на вашето мобилно устройство, свързаните към него периферни устройства и инсталираните на него приложения.
- Следните Android устройства не са съвместими с приложението **[Home Network]**.
 - Android устройства, които не поддържат Google Play
 - Android устройства, които са с ограничени хардуерни функции (необходими са Bluetooth, Wi-Fi и микрофон).

Първоначална настройка

Преди да започнете, проверете следното:

- Уверете се, че сте инсталирали приложението **[Home Network]** на вашето мобилно устройство
- Уверете се, че хъбът и безжичният рутер са включени и че LED индикаторът на хъба свети жълто
- Уверете се, че хъбът се намира в обхвата на безжичния рутер
- Уверете се, че вашето мобилно устройство е свързано с безжичния рутер
- Уверете се, че вашето мобилно устройство може да се свързва към Интернет
- Уверете се, че знаете името на мрежата (SSID) и паролата на безжичния рутер

Забележка:


- Ако регионалната настройка на хъба не е зададена, той ще ви подкани да я зададете. Следвайте инструкциите на екрана.

Първоначална настройка за iPhone, iPad

- 1 Стартирайте **[Home Network]**.
- 2 Чукнете **[Set up the Hub]**.
- 3 Когато бъдете приканени, натиснете **[Wi-Fi SETUP]** на хъба.
 - LED индикаторът мига жълто.

- 4 Променете Wi-Fi настройките на мобилното устройство, така че да се свърже директно с хъба.
 - Отворете приложението **[Settings]** на вашето мобилно устройство, чукнете **[Wi-Fi]**, изберете “KX-HNB600_Panasonic”, въведете парола “00000000” и чукнете **[Join]**.
 - Ако се изобразят повече от 1 позиции с име “KX-HNB600_Panasonic”, изчакайте около 10 минути и започнете процедурата отначало.
- 5 Стартирайте отново **[Home Network]**.
- 6 Ако е необходимо, въведете паролата за свързване с вашия безжичен рутер и чукнете **[Next]**.
 - Хъбът и мобилното устройство ще се свържат с безжичния рутер.
 - Ако бъдете приканени, следвайте инструкциите и свържете мобилното устройство с безжичния рутер, стартирайте отново приложението и чукнете **[Add This Mobile Device]**.
 - Ако въведете грешна Wi-Fi парола, **[Setup failed.]** ще се изобрази и LED индикаторът на хъба ще светне. В зависимост от цвета на LED индикатора, направете следното:
 - Ако LED индикаторът свети жълто, повторете първоначалната настройка отначало.
 - Ако LED индикаторът мига бързо в зелено, трябва да рестартирате Wi-Fi настройките на хъба. Вижте “Ако LED индикаторът на хъба мига в зелено”, страница 13.
- 7 Когато бъдете приканени, натиснете **[Wi-Fi SETUP]** на хъба.
 - Вашето мобилно устройство ще бъде регистрирано в хъба.
- 8 Когато бъдете приканени, следвайте инструкциите на екрана и задайте паролата за достъп до хъба, когато сте извън дома, и чукнете **[OK]**.
- 9 Когато бъдете приканени, въведете име на мобилното устройство и чукнете **[OK]**.
 - Тази настройка позволява да промените името, зададено на вашето устройство. Така ще го разпозна-

вате при определени операции, като дерегистриране или вътрешни повиквания с безжичната слушалка.

- 10 Когато бъдете приканени, изберете дали желаете да персонализирате профилите на устройството, като име, локация и други настройки.
 - Ако изберете да не персонализирате профилите сега, можете да го направите по-късно. За повече информация, вижте Ръководство на потребителя (страница 16).
 - Ако изберете да персонализирате профилите, променете желаните настройки. Когато приключите, чукнете  повторно, докато се изпише “Completed” (“Завършено”).
 - Когато настройката приключи, ще се появи началният екран.

Ако LED индикаторът на хъба мига в зелено

Ако въведете грешна Wi-Fi парола при първоначалната настройка за iPhone или iPad, **[Setup failed.]** ще се изобрази и LED индикаторът на хъба ще мига бързо в зелено. В такъв случай, направете следното:

1. Натиснете и задръжте 3-те бутона за регистриране отстрани и **[Wi-Fi SETUP]** отзад на хъба едновременно (общо 4 бутона), докато LED индикаторът на хъба започне да мига бавно в зелено и жълто.
2. Изчакайте LED индикаторът на хъба да светне жълто.
3. Повторете първоначалната настройка (“Първоначална настройка за iPhone, iPad”, страница 12).

Първоначална настройка за Android устройства

- 1 Стартирайте **[Home Network]**.
- 2 Чукнете **[Set up the Hub]**.
- 3 Когато бъдете приканени, натиснете **[Wi-Fi SETUP]** на хъба.
 - LED индикаторът мига жълто.
 - Приложението временно ще промени Wi-Fi настройките на мобилното устройство, така че да се свърже директно с хъба.

- 4 Ако е необходимо, въведете паролата за свързване с вашия безжичен рутер и чукнете **[Next]**.
 - Хъбът и мобилното устройство ще се свържат с безжичния рутер.
- 5 Когато бъдете приканени, натиснете **[Wi-Fi SETUP]** на хъба.
 - Вашето мобилно устройство ще бъде регистрирано в хъба.
- 6 Когато бъдете приканени, следвайте инструкциите на екрана и задайте паролата за достъп до хъба, когато сте извън дома, и чукнете **[OK]**.
- 7 Когато бъдете приканени, въведете име на мобилното устройство и чукнете **[OK]**.
 - Тази настройка позволява да промените името, зададено на вашето устройство. Така ще го разпознавате при определени операции, като дерегистриране или вътрешни повиквания с безжичната слушалка.
- 8 Когато бъдете приканени, изберете дали желаете да персонализирате профилите на устройството, като име, локация и други настройки.
 - Ако изберете да не персонализирате профилите сега, можете да го направите по-късно. За повече информация, вижте Ръководство на потребителя (страница 16).
 - Ако изберете да персонализирате профилите, променете желаните настройки. Когато приключите, натискайте бутона "Back", докато се изпише "Completed" ("Завършено").
 - Когато настройката приключи, ще се появи началният екран.

Информация относно Wi-Fi комуникацията

Хъбът използва Wi-Fi за комуникация с безжичния рутер. Разгледайте долната информация, когато планирате къде да поставите хъба.

Не използвайте хъба на следните места. Може да възникне повреда, прекъсване или смущаване на радиокомуникацията.

- Зони, където има определено радио или мобилно комуникационно оборудване
- Близко до микровълнови фурни или Bluetooth устройства
- Зони, където има защитни системи против кражба или устройства, работещи на честота 2.4 GHz, като POS терминали

Не поставяйте хъба на места, където следните прегради се намират между хъба и безжичния рутер. Такива прегради могат да прекъснат безжичната комуникация или да понижат скоростта ѝ.

- Метални врати или паравани
- Стени, в които има алуминиеви изолационни материали
- Стени, направени от бетон, камък, тухли или ламарина
- Много стени
- Метални рафтове
- Огнеупорни стъкла

Регистриране на друго мобилно устройство

За да получите достъп до системата от мобилно устройство, най-напред трябва да го регистрирате в хъба. Можете да регистрирате до 8 мобилни устройства.

Преди да започнете, проверете следното:

- Уверете се, че сте извършили първоначалната настройка
- Уверете се, че мобилното устройство може да се свързва към Интернет
- Уверете се, че безжичният рутер и хъбът са включени
- Уверете се, че мобилното устройство и хъбът са свързани с безжичния рутер

- 1 Изтеглете приложението **[Home Network]** с мобилното устройство, което регистрирате, и го стартирайте.
- 2 Чукнете **[Add This Mobile Device]**.
- 3 Когато бъдете приканени, натиснете **[Wi-Fi SETUP]** на хъба.
 - Вашето мобилно устройство ще бъде регистрирано в хъба.
- 4 Когато бъдете приканени, следвайте инструкциите и задайте паролата за достъп до хъба, когато сте извън дома.

- 5 Когато бъдете приканени, въведете име на мобилното устройство и чукнете **[OK]**.
- Тази настройка позволява да промените името, зададено на вашето устройство. Така ще го разпознавате при определени операции, като дерегистриране или вътрешни повиквания с безжичната слушалка.
 - Когато настройката приключи, ще се появи началният екран.

Регистриране на други устройства в хъба

Тази процедура не е необходима при устройствата от системния комплект.

Преди да използвате устройства, като камери, датчици и умни контакти, трябва да ги регистрирате в хъба. Когато купувате устройства отделно (отделно от системния комплект), трябва да ги регистрирате в хъба.

Може да регистрирате устройство, като използвате бутоните за регистриране или приложението **[Home Network]**.

Използване на бутоните

- 1 **Хъб:**
Натиснете и задръжте бутона за регистриране, докато LED индикаторът започне да мига бавно в зелено.
- Натиснете и задръжте съответния бутон за регистриране (страница 10), в зависимост от устройството.
[••)A HANDSET/LOCATOR]: За слушалки
[••)B CAMERA]: За камери
[••)C OTHER DEVICE]: За други устройства
- 2 **Слушалка:**
Поставете слушалката на зарядното устройство.
Устройства, различни от слушалка:
Натиснете и задръжте бутона за регистриране на устройството, докато

LED индикаторът на устройството започне да мига бавно в зелено.

- Когато регистрирането приключи, хъбът ще възпроизведе един дълъг звуков сигнал.

Забележки:

- Ако регистрирането не е успешно, хъбът ще възпроизведе няколко къси звукови сигнала.
- За да регистрирате мобилно устройство, следвайте процедурата, описана на страница 14.

Използване на приложението

- 1 Стартирайте **[Home Network]**.
 - 2 На началния екран на **[Home Network]**, чукнете **[Settings]**.
 - 3 Чукнете **[Device Registration]**.
 - 4 Чукнете **[Registration]**.
 - 5 Изберете типа на устройството, което желаете да регистрирате.
 - 6 **Слушалка:**
Поставете слушалката на зарядното устройство.
Устройства, различни от слушалка:
Натиснете и задръжте бутона за регистриране на устройството, докато LED индикаторът на устройството започне да мига бавно в зелено.
- Когато регистрирането приключи, хъбът ще възпроизведе един дълъг звуков сигнал.

Забележка:

- Ако регистрирането не е успешно, хъбът ще възпроизведе няколко къси звукови сигнала.

Обхват на безжичната комуникация (DECT)

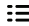
Обхватът на безжичната комуникация от хъба до всяко устройство в системата е около 50 m на закрито и около 300 m на открито. Безжичната комуникация може да бъде смущавана, ако следните прегради се намират между хъба и другите устройства:

- Метални врати или паравани
- Стени, в които има алуминиеви изолационни материали
- Стени, направени от бетон или гофрирана ламарина
- Прозорци с двойни стъклопакети
- Много стени
- При използване на устройствата в различни сгради или на различни етажи

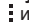
Ръководство на потребителя

Ръководството на потребителя е набор от онлайн документация, с помощта на която можете да извлечете най-доброто от приложението [Home Network].

1 iPhone/iPad

Чукнете  при началния екран на приложението.

Android™ устройства

Чукнете  или натиснете бутона за менюто на вашето мобилно устройство при началния екран на приложението.

2 Чукнете [User's Guide].

Забележки:

- Microsoft® Windows® Internet Explorer® 8 и по-стари версии не се поддържат.
- Препоръчва се Android 4.1 или по-нова версия.
- Можете да получите достъп до Ръководството на потребителя и от следния уеб сайт:



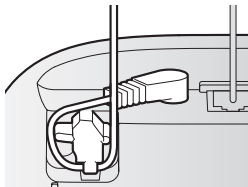
www.panasonic.net/pcc/support/tel/homenetwork/manual/

Монтаж на стена

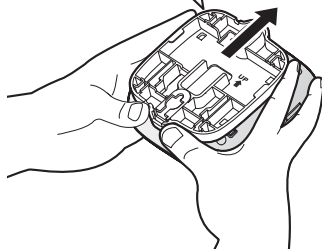
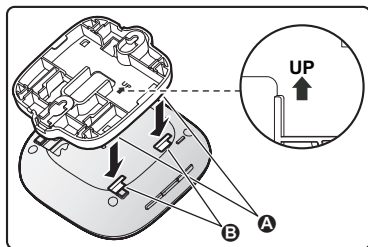
Можете да използвате монтажния адаптер за стена, за да монтирате хъба на стена, ако желаете.

Забележки:

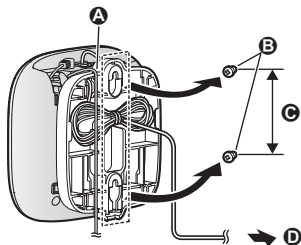
- Уверете се, че стената и начинът на монтаж са достатъчно надеждни, за да издържат тежестта на хъба.
 - Завийте подходящи винтове (не са предоставени) в стената.
- 1** Свържете AC адаптера и телефонната линия към хъба.
- Подсигурете кабела на AC адаптера, като го прокарате около куката.



- 2** Плъзнете монтажния адаптер за стена нагоре, така че да се застопори на мястото му и да чуете щракване.
- Уверете се, че символът "UP" на монтажния адаптер е нагоре.
 - Позиционирайте щифтовете (A) на монтажния адаптер в жлебовете (B) на хъба.

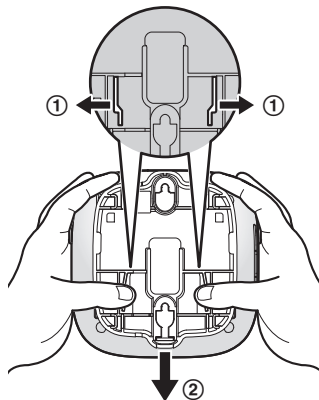


- 3** Поставете хъба на стената и го плъзнете надолу, за да го закрепите.
- Прокарайте кабела на АС адаптера и кабела на телефонната линия през жлеба (A) на монтажния адаптер за стена. Увийте кабела на телефонната линия, както е показано на илюстрацията, за да не бъде притиснат.
- B** Винтове
C 83 mm
D Към телефонната розетка



Сваляне на монтажния адаптер за стена

Докато натискате лостчетата за освобождаване (1) навън от центъра на монтажния адаптер за стена, плъзнете адаптера надолу (2).



Спецификации

- **Стандарти**
DECT:
 DECT (Digital Enhanced Cordless Telecommunications)
 GAP (Generic Access Profile)
Wi-Fi:
 IEEE 802.11b/g/n
- **Честотен обхват**
DECT:
 1.88 GHz – 1.90 GHz
Wi-Fi:
 2.412 GHz – 2.472 GHz (каналы 1 – 13)
- **Мощност на предавателя**
DECT:
 Приблизително 83 mW (средна мощност на канал: когато са регистрирани 4 камери, слушалка и друго устройство)
Wi-Fi:
 100 mW (пикова мощност)
- **Криптиране**
 WPA2™-PSK (TKIP/AES), WPA™-PSK (TKIP/AES), WEP (128/64 bit)
- **Стандарт “Simplified configuration”**
 WPS (PBC)
- **Електрозахранване**
 220 – 240 V AC, 50/60 Hz
- **Консумация на енергия**
 Готовност: Приблизително 4.0 W
 Максимум: Приблизително 4.5 W
- **Работни условия**
 0 °C – 40 °C
 20 % – 80 % относителна влажност (сух)
- **Сила на сигнала за известяване**
 Високо ниво на сигнала: прикл. 90 dB
 Ниско ниво на сигнала: прикл. 73 dB (измерено на приблизително 10 cm пред центъра на уреда)
- **Размери (височина x ширина x дълбочина)**
 Прикл. 42 mm x 130 mm x 130 mm
- **Тегло**
 Приблизително 220 g

Информация за софтуера с отворен код

- Части от този продукт използват софтуер с отворен код, предоставен на база на приложимите условия GPL и/или LGPL на Free Software Foundation и други условия. Моля прочетете цялата лицензна информация и информацията за авторските права, отнасяща се за софтуера с отворен код, използван от този продукт. Информацията е налична на следния уеб сайт:
www.panasonic.net/pcc/support/tel/homenetwork/
 Поне три (3) години след предлагането на този продукт, Panasonic System Networks Co., Ltd. ще предоставя на всеки, който се свърже на контактите, посочени по-долу, срещу заплащане само на разходите за физическото предаване на сорсовия код, пълно копие (за четене от машина) на съответния сорсов код, покрит от GPL и LGPL, както и информация за авторските права и др. Моля обърнете внимание, че софтуерът, лицензиран под GPL и LGPL, не се покрива от гаранцията.
www.panasonic.net/pcc/support/tel/homenetwork/

Информация за софтуера

- Споразумението с крайния потребител EULA (End User Licence Agreement) за приложението Home Network е налично на следния уеб сайт:
www.panasonic.net/pcc/support/tel/homenetwork/

За бъдещи справки

Препоръчваме ви да попълните и запазите долната информация, която ще ви бъде необходима при евентуални гаранционни ремонти.

Сериен номер	Дата на покупката
(намира се на долната част уреда)	
Име и адрес на търговския представител	

Прикрепете тук фактурата за покупката.
--

C€0470

Panasonic System Networks Co., Ltd.

1-62, 4-chome, Minoshima, Hakata-ku, Fukuoka 812-8531, Japan

© Panasonic System Networks Co., Ltd. 2016

PNQP1269ZA CC0216WK0 (E)